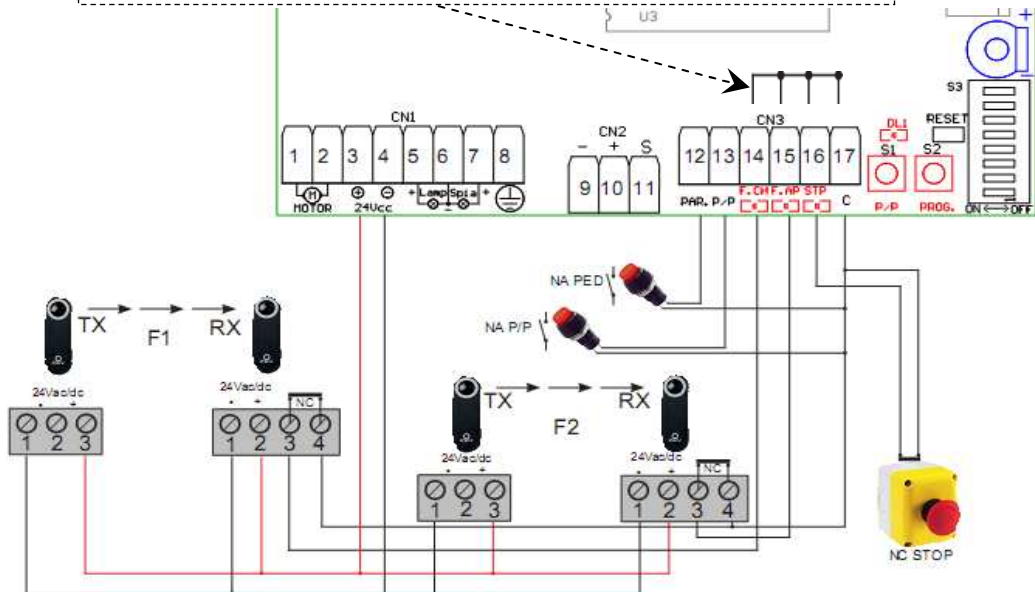


# Automatizare TURBO 30 cu unitate de comanda CT-24M

**ATENȚIE:** - daca se folosesc dispozitive de siguranta (fotocelule, stop), se scot surturile corespunzatoare si se monteaza conform schemei de mai jos.



Nr. Switch	FUNCTIE	OFF	ON
1	Viteza in timpul incetinirii	Viteza mare	Viteza mica
2	Inchiderea automata	NU	DA
3	Funcția P/P	La impuls face: Deschide/Inchide	La impuls face: Deschide/Stop/Inchide/Stop
4	Condominiu	Accepta impuls P/P	La deschidere nu accepta nici o comanda P/P (inversare de sens sau stop) iar la inchidere accepta comanda P/P
5	Procentul de încetinire	10% din cursa totală invatata	30% din cursa totală invatata
6	Procentul de deschidere pietonala	Deschidere partială 20%	Deschidere parțială 40%
7	Lumina intermitent /curtoazie	Iesire bistabil pentru conectarea de lumina intermitent	Iesire monostabil temporizat la 90 de sec. de la ultima manevră
8	Fototest	Fototest nu este activat	Fototest activată când fotocelulele actioneaza la inchidere

## Conector – CN1

- 1-2) 24V – Alimentare motor
- 3) + 24V – Alim. dispozitive auxiliare
- 4) - 24V – Alim. dispozitive auxiliare
- 5) + – Lumina de curtoazie
- 6) - – Comun
- 7) + – Lampa de semnalizare / fototest
- 8) ⚡ Conductor **PROTECTIE**

## Conector – CN2

- 9) - – Alim. encoder motor (alb)
- 10) + – Alim. encoder motor (maro)
- 11) S – Semnal (verde)

## Conector – CN3

- 12) PED – Deschidere partiala
- 13) P/P – Functiune pas cu pas
- 14) F.CH – Fotocelule – actioneaza la inchidere
- 15) F.AP – Fotocelule – actioneaza la deschidere
- 16) STP – Stop
- 17) C – Comun

*Pentru ca o functie sa se activeze trebuie sa intrerupem alimentarea, sa modificam functia (ON/OFF) si sa alimentam din nou unitatea.*

## Programarea rapida a telecomenzii

- 1) Se apasa scurt butonul P, LR1 emite o serie de palpairi lente timp de 10sec.
- 2) Se apasa butonul telecomenzii dorit pana cand LR1 si LR2 raman aprinse pentru 2 sec.
- 3) Daca telec este invatata corect ledurile mai palpaie pentru inca 6sec timp in care se poate invata urmatoarea telecomanda.

## Stergerea unei telecomenzi

Se apasa butonul P si apoi butonul S. Ledurile LR1 si LR2 incep sa clipeasca amandoua. Se apasa un buton al telecomenzii pana cand cele doua leduri raman aprinse pentru 2sec.

## Programarea timpului de lucru si a timpului de pauza

- 1) Deplasati poarta la jumatatea distantei dintre inchidere si deschiderea totala.
- 2) Apasati si tineti apasat butonul **PROG** pentru 3 sec. si **L1** incepe sa lumineze intermitent.
- 3) Apasati butonul **P/P** si poarta incepe sa se inchida pana atinge limitatorul de inchidere. Dupa 2 sec poarta incepe sa se deschida (aceasta se va efectua cu viteza redusa). Daca limitatorul nu este sesizat se recomanda rotirea magnetilor cu 180°.
- 4) Daca prima manevra nu este de inchidere atunci, cu varful unei surubelnite se ating cei 2 pini **RESET** si unitatea va opri automat aceasta manevra. Se inverseaza polaritatea cablului de alimentare a motorului (se inverseaza + cu -) si se reia programarea de la pct. 2.
- 5) Poarta incepe sa se deschida pana atinge limitatorul de deschidere.
- 6) Incepe numararea timpului pentru inchiderea automata. Dupa terminarea timpului se apasa butonul **P/P** sau butonul de pe telecomanda.
- 7) Poarta incepe sa se inchida pana atinge limitatorul de inchidere totala.
- 8) Unitatea de control va iesi automat din procedura de programare si ledul **L1** se va stinge.

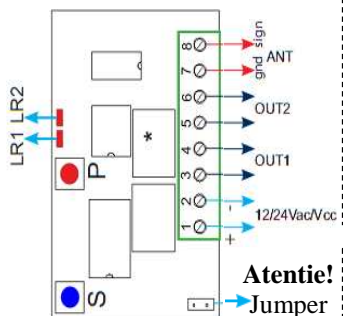
## Stergerea tuturor telecomenzilor

Se scoate unitatea de sub tensiune. Se apasa si se tine apasat butonul P. Se pune unitatea sub tensiune, se mai tine apasat butonul P inca 10sec. (ledurile LR1 si LR2 incep amandoua sa clipeasca lent, mai rapid si unul dupa altul). Se lasa butonul P si se asteapta ca ledurile sa ramana stinse.

**ATENȚIE:** Prin apasarea butonului S, selectati iesirile canalelor 1 si 2. Aceste iesiri pot sa fie:

- ledul clipeste 1 – iesire P/P
- ledul clipeste 2 – iesire Bistabil
- ledul clipeste 3 – iesire temporizata
- ledul clipeste 4 – iesire ON/OFF

**Cand apasam butonul S, ledul corespunzator canalului 1 sau 2 trebuie sa clipeasca 1 data.**



Conectat – 12Vac/Vcc  
Deconectat – 24Vac/Vcc

**Atentie!**  
→ Jumper