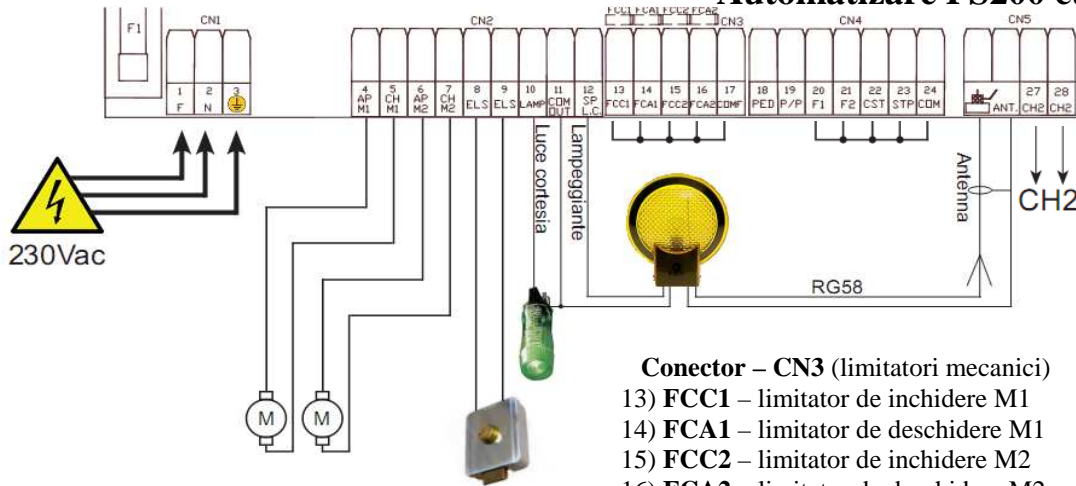


Automatizare PS200 cu unitate de comanda CT-824S



Conector - CN1

- 1) **F** Conductor FAZA – 230V
- 2) **N** Conductor NUL – 230V
- 3) **PE** Conductor PROTECTIE

Conector – CN2

- 4-5) **AP M1** - Alim. motor **M1**
- 6-7) **CH M1** - Alim. motor **M2**
- 8-9) **ELS** - Alim. yala electromagnetica
- 10-11) **LAMP** - Alim. lampa 25W, 24Vcc
- 11-12) **SP LC** - Alim. lumina intermitenta 3W, 24Vcc

Conector – CN3 (limitatori mecanici)

- 13) **FCC1** – limitator de inchidere M1
- 14) **FCA1** – limitator de deschidere M1
- 15) **FCC2** – limitator de inchidere M2
- 16) **FCA2** – limitator de deschidere M2
- 17) **COMF** – comun

Conector – CN5

- 25-26) **ANT** – antena
- 27-28) **CH2** – canal 2 radio

ATENȚIE: - daca se folosesc dispozitive de siguranta (fotocelule, stop, muchie sensibila) se scot surturile corespunzatoare si se monteaza conform schemei de mai jos.

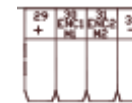
Conector – CN6

- 33) **BAT +**
- 34) **BAT -**
- 35) **24V +**
- 36) **24V -**

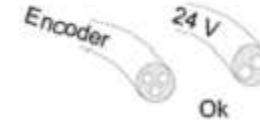


Conector – CN7

- 29) + **MARO** - M1/M2 +
- 30) **ENC1 – VERDE** - M1
- 31) **ENC2 – VERDE** - M2
- 32) - **ALB** - M1/M2 -

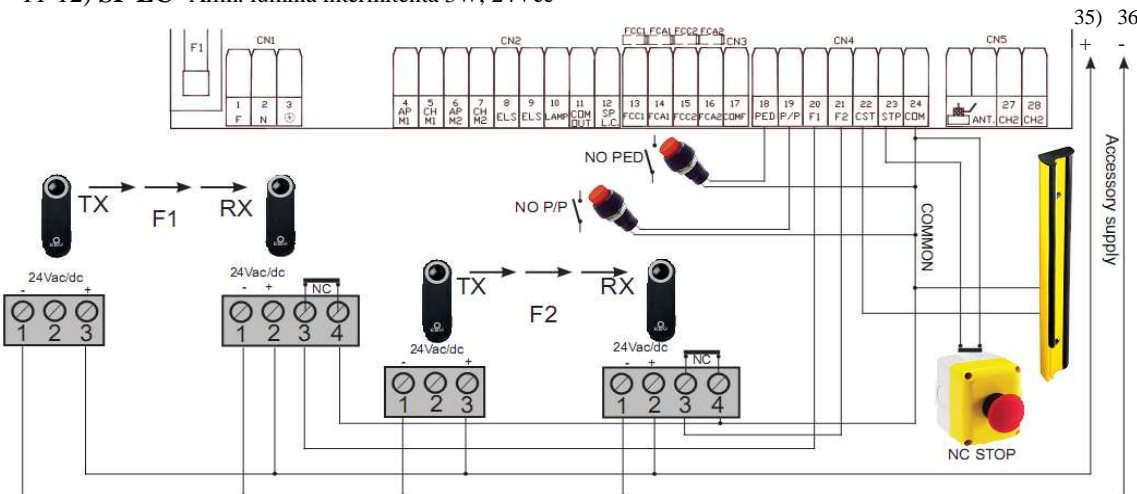


Encoder ENC1, ENC2 – 3x0,5mm
Alimentare motoare M1, M2– 2x1,5mm



INVATAREA CAPETELOR DE CURSA

- 1) Se pozitioneaza ambele canate la jumatate din pozitia lor normala de deschidere.
- 2) Apasati si tineti apasat tasta **S2 ENTER** pana cand apare Parametrul **A** pe afisaj.
- 3) Apasati tasta **P/P**, canalul 2 incepe sa se inchida, dupa 3 secunde canalul 1 incepe sa se inchida. Daca prima miscare nu este inchidere atunci se apasa butonul reset si se inverseaza polaritatea firelor de alimentare ale motoarelor care nu au facut inchidere (se inverseaza + cu -).
- 4) Dupa ce ambele canate sau inchis complet, canalul 1 incepe sa se deschida automat iar dupa 2 secunde canalul 2.
- 5) Cand ambele canate sau deschis complet, incepe numararea timpului pentru **Inchidere automata**, afisat in secunde pe ecran. Dupa ce timpul dorit a trecut se apasa tasta **P/P** si canalul 2 incepe sa se inchida, incepand numararea timpului de intarziere la inchidere pentru canalul 1, dupa ce timpul dorit a trecut se apasa tasta **P/P** si canalul 1 incepe sa se inchida.
- 6) Cand ambele canate sunt inchise procedura de invatare a luat sfarsit.



Conector – CN4

- 18) **PED** – Deschidere partiala
- 19) **P/P** – Deschidere pas cu pas
- 20) **F1** – Contact NC fotocelula (actioneaza la inchidere)
- 21) **F2** – Contact NC fotocelula (actioneaza la deschidere)
- 22) **CST** - Contact NC muchie sensibila
- 23) **STP** - Contact NC pentru STOP
- 24) **COM** – Comun

1. Memorarea telecomenzilor radio (400buc) • Țineți apăsat timp de 3 secunde tasta “S”; ledul led1 va licări pentru a indica faptul că memorarea codului se va face pe **CH1**; apăsați din nou tasta “S”, ledul led2 va licări în cazul în care dvs. doriți să memorați pe **CH2**.

• Apăsați tasta emițătorului care urmează a fi învățată, cele 2 leduri ale receptorului se vor aprinde în același timp pentru a indica faptul că procedeul de memorare s-a realizat cu succes; ledul led1 va continua să licărească pentru încă 5 secunde în cazul în care doriți să memorați și alte telecomenzi radio; dacă nu, după 5 secunde receptorul va ieși automat din faza de memorare a codului.

• Dacă respectivul cod se află deja stocat în memorie, atunci cele 2 leduri ale receptorului vor licări de 2 ori.

2. Stergerea unei telecomenzi • Apăsați tasta S și mențineți apăsat timp de 5 sec. până când cele 2 leduri ale receptorului se aprind.

• Țineți apăsat tasta telecomenzii care urmează a fi ștearsă până când cele 2 leduri ale receptorului se sting.

• Eliberați tasta S. Această procedură va anula toate tastele aferente respectivei telecomenzi

3. Stergerea tuturor telecomenzilor • Deconectați alimentarea de 230 V curent alternativ. • Apăsați și mențineți apăsată tasta S.

• Reconectați alimentarea de 230 V curent alternativ, ținând în același timp tasta S apăsată timp de 5 secunde până când cele 2 leduri se re-aprind și apoi se sting din nou.